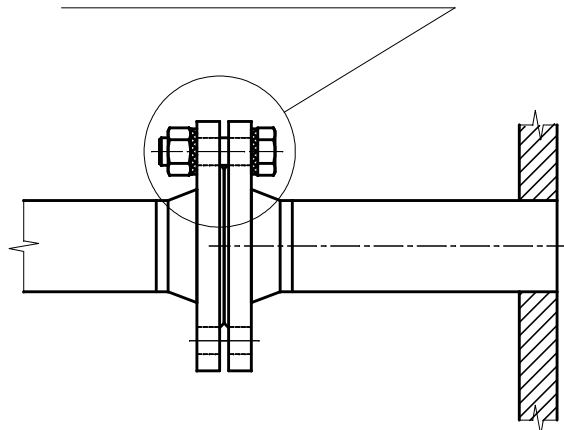
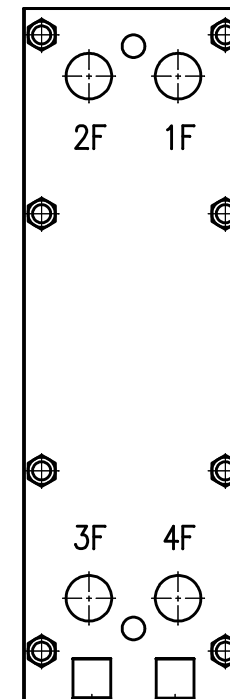
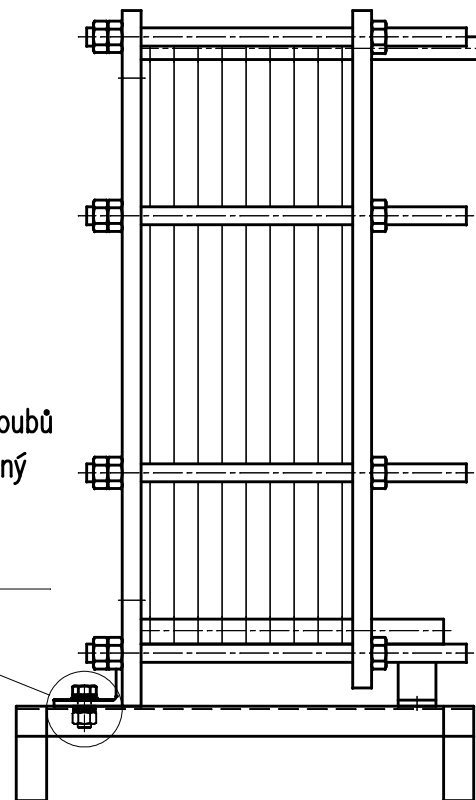


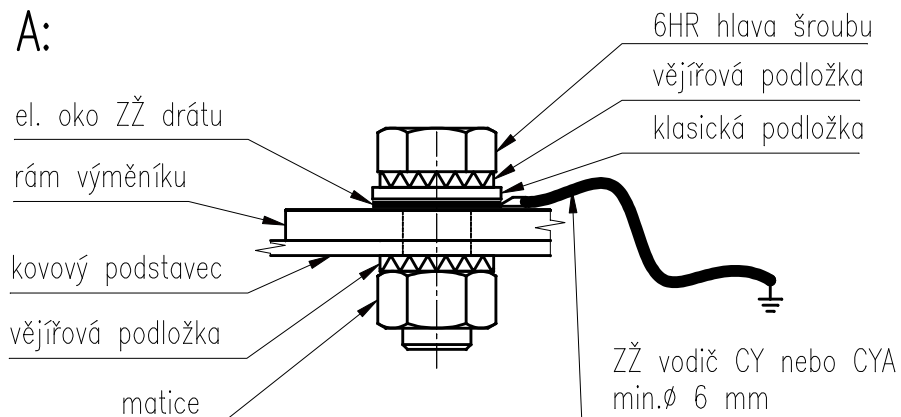
Na každé přírubě alespoň na jednom ze šroubů vějířová podložka z každé strany, označeno samolepkou "PE" nebo "⏚", pro vodivé spojení výměníku s kovovým potrubím



Na jednom ze šroubů podstavce přivedený vodič pospojení (viz detail A)



A:



Pozn.: Při elektrickém svařování potrubí k deskovému výměníku musí být elektroda " - " přímo na právě svařované trubce, aby nedošlo k "propálení" nerezových desek ve výměníku.



Příklad řešení uzemnění

skládaného výměníku G-MAR